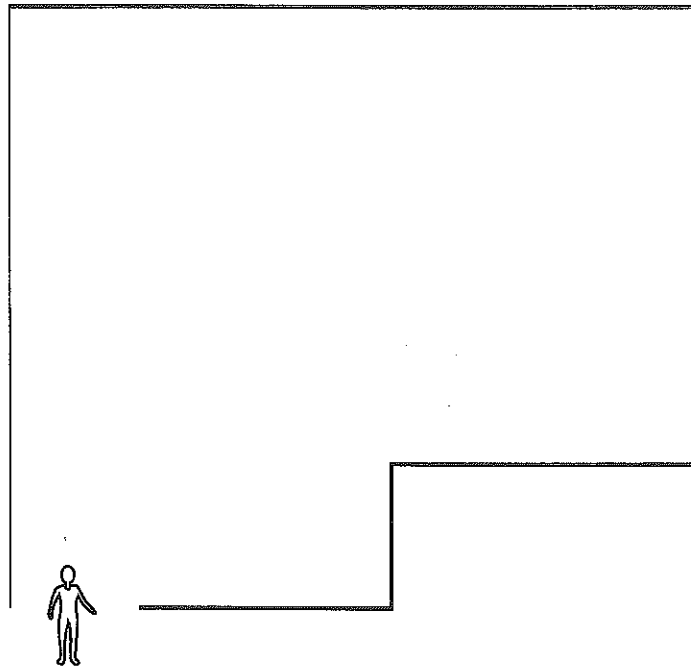


**Objectif** • Utilise cette page pour montrer la façon dont tu pourrais placer un miroir plan afin d'observer la plupart des coins et recoins d'une pièce.

### Ce que tu dois faire

Le schéma montre le plan d'étage d'un magasin. Tu es garde de sécurité. Tu as une radio et une lampe de poche et tu te trouves à la position indiquée, juste dans le cadre de la porte. Y a-t-il des endroits que tu ne vois pas? Supposons que tu puisses suspendre un grand miroir (2 cm à cette échelle) au plafond ou l'installer sur un mur. Où pourrais-tu le

mettre pour t'assurer de voir partout dans la pièce? Ajoute ton miroir au schéma. Trace ensuite les rayons lumineux indiquant que la lumière de ta lampe de poche pourrait éclairer toutes les portions de chaque mur. Si tu fais rebondir la lumière sur le miroir, assure-toi de tracer la normale et mesure les angles avec soin.



### Pour en savoir plus

Si tu as un petit miroir, construis des murs en carton, place le miroir en position et fais la démonstration qu'il n'y a aucun angle mort dans la pièce si l'on se place là où la personne se trouve sur le schéma.

## CHAPITRE 7

ACTIVITÉ DE  
RECHERCHE

FR 7-17

# Les angles morts en automobile

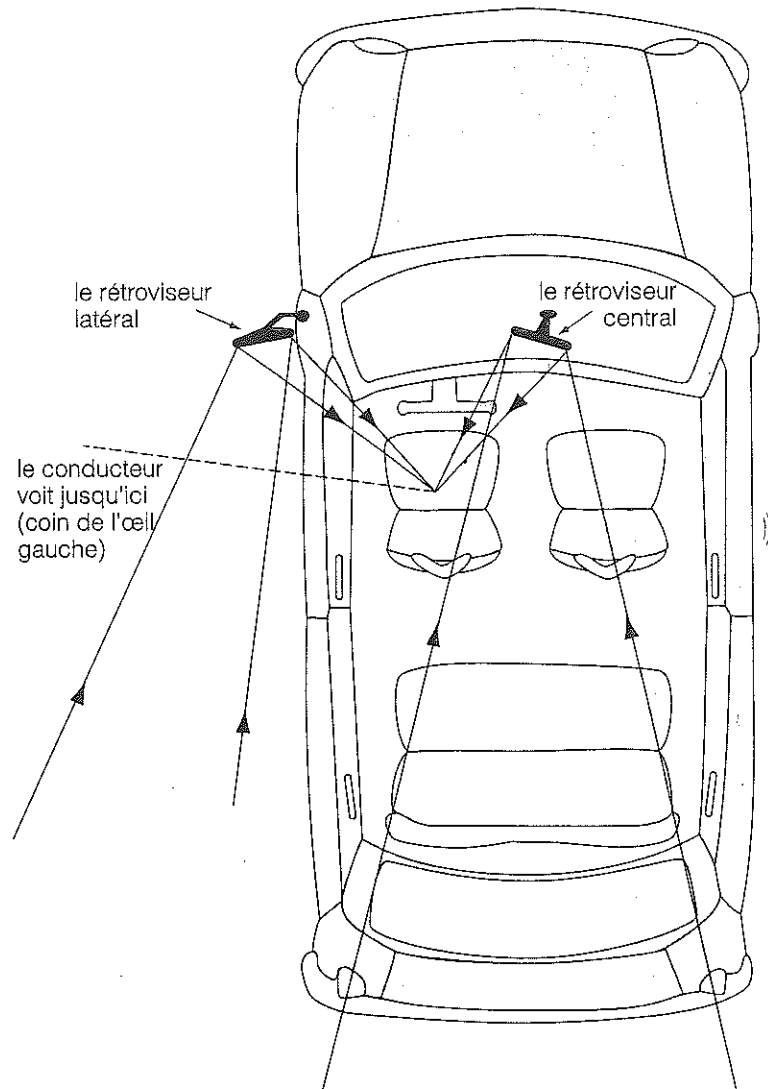
**Objectif** • Sers-toi de cette page pour rendre compte de ce que tu viens d'apprendre sur les angles d'incidence et de réflexion, en relation avec la position des rétroviseurs d'une voiture.

## Ce que tu dois faire

Le schéma ci-contre représente une voiture munie d'un rétroviseur central et d'un rétroviseur plan latéral, du côté du conducteur. (Dans certaines voitures, il y a un rétroviseur du côté du passager. Dans le cas qui nous intéresse, nous nous contenterons du rétroviseur du côté du conducteur.)

On a tracé quatre rayons lumineux à partir de l'angle de vision du conducteur, à chaque extrémité du rétroviseur central et du rétroviseur latéral. Pour chaque rayon, indique la normale et les angles d'incidence et de réflexion, qui sont égaux. (Dans quelle direction la lumière se déplace-t-elle?) Quelles zones le conducteur voit-il en regardant dans chacun des miroirs?

La ligne en pointillés indique l'extrémité gauche du champ de vision du conducteur quand il regarde devant lui. Y a-t-il des angles morts où pourrait se glisser une voiture ou une motocyclette sans que le conducteur la voie? À quelle règle les conducteurs doivent-ils toujours obéir quand ils tournent ou déboîtent à gauche?



## Pour en savoir plus

À la maison, demande à l'un de tes parents ou à un autre conducteur de prendre la place du conducteur dans une voiture. Si tu te places derrière la voiture, tu devrais voir les yeux du conducteur dans le rétroviseur central. Place-toi maintenant du côté du conducteur. Vois-tu les yeux du conducteur dans le miroir latéral? Y a-t-il un endroit où tu peux te placer, du côté gauche, derrière le conducteur, où tu ne vois pas les yeux du conducteur dans le rétroviseur? Le conducteur te voit-il? Y a-t-il des angles morts? Trace un croquis, sur une feuille distincte, indiquant l'ouverture des angles morts de la voiture.